

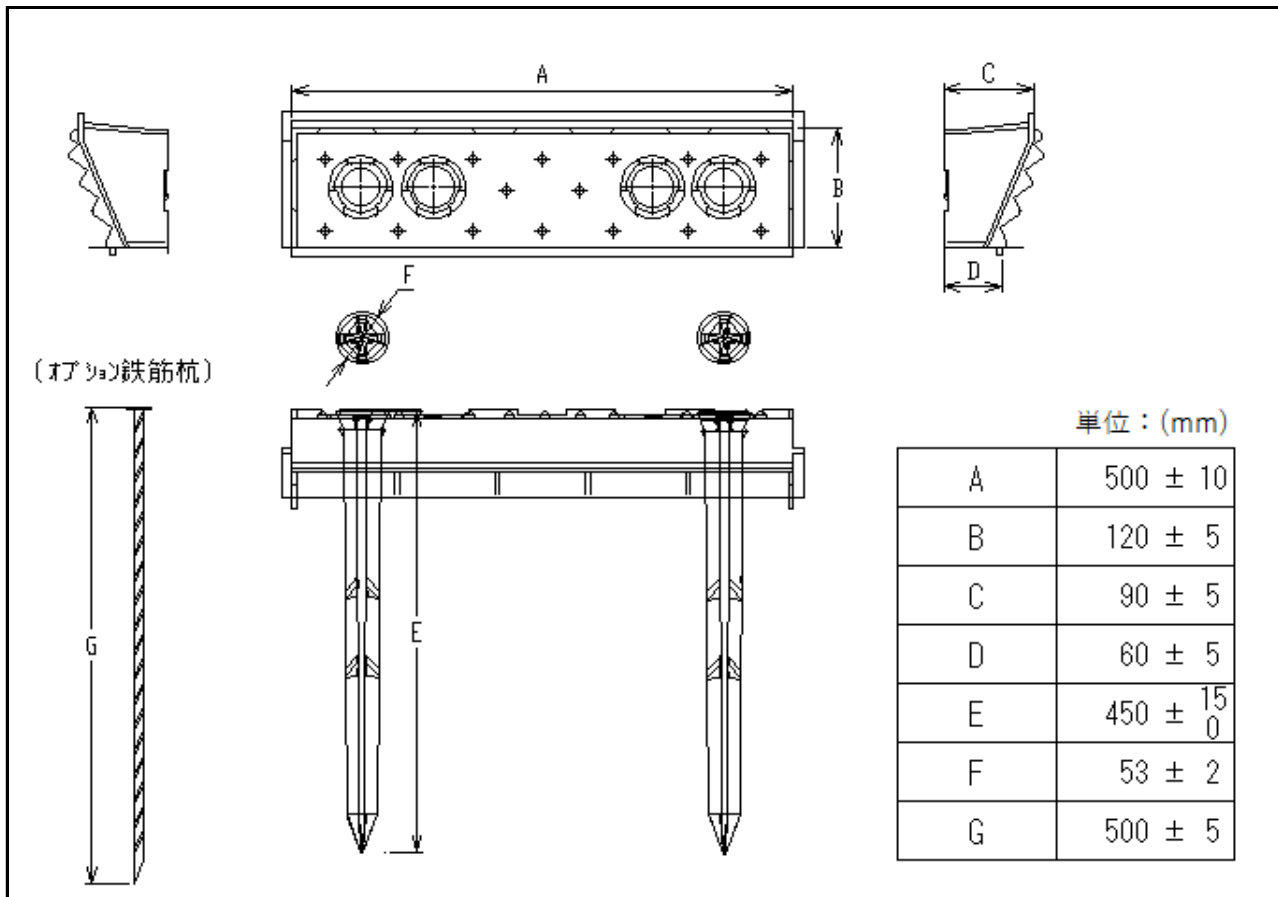
再生プラスチック製品

巡視路用階段 LS-1



1. 施工が簡単！
2. 安定感がある！
3. 軽量で運搬がラク！
4. 踏み面にスベリ止め！





仕様		
材質	本体・杭ともに再生ポリエチレン	
色	黒	
重量	1組(本体・杭2本)・・・1.3kg	
規格		
	寸法(mm)	重量(kg)
本体	60×90×120×500	0.8/1段
杭	35φ×450	0.25/1本
鉄筋杭	10φ×500	0.25/1本
※鉄筋杭はオプションになります。重量には多少の誤差が生じます。		

特徴

- 杭を含めた総重量が1.3kgと軽く、箱型本体の中に杭2本が収納でき運搬しやすい。
- 斜面に本体を置いて位置決めし、杭を打ち込むだけで作業が完了する。
- 本体は箱型で壊れにくく、両サイドのギザが地面にくいこみ安定感がでる。
- 踏面にスベリ止めがあり、縦横ともスベリの心配がない。
- 杭の上部に突起物があり、打ち込むことにより抜けない構造になっている。

(製造元)	(販売店)
<p>DENKO 株式会社 中央電工</p> <p>〒116-0014 東京都荒川区東日暮里4-8-11 TEL 03-6806-5310 FAX 03-3801-1444</p>	